

Архангельск (8182)63-90-72
Астана (7172)727-132
Астрахань (8512)99-46-04
Барнаул (3852)73-04-60
Белгород (4722)40-23-64
Брянск (4832)59-03-52
Владивосток (423)249-28-31
Волгоград (844)278-03-48
Вологда (8172)26-41-59
Воронеж (473)204-51-73
Екатеринбург (343)384-55-89

Иваново (4932)77-34-06
Ижевск (3412)26-03-58
Казань (843)206-01-48
Калининград (4012)72-03-81
Калуга (4842)92-23-67
Кемерово (3842)65-04-62
Киров (8332)68-02-04
Краснодар (861)203-40-90
Красноярск (391)204-63-61
Курск (4712)77-13-04
Липецк (4742)52-20-81

Магнитогорск (3519)55-03-13
Москва (495)268-04-70
Мурманск (8152)59-64-93
Набережные Челны (8552)20-53-41
Нижний Новгород (831)429-08-12
Новокузнецк (3843)20-46-81
Новосибирск (383)227-86-73
Омск (3812)21-46-40
Орел (4862)44-53-42
Оренбург (3532)37-68-04
Пенза (8412)22-31-16

Пермь (342)205-81-47
Ростов-на-Дону (863)308-18-15
Рязань (4912)46-61-64
Самара (846)206-03-16
Санкт-Петербург (812)309-46-40
Саратов (845)249-38-78
Севастополь (8692)22-31-93
Симферополь (3652)67-13-56
Смоленск (4812)29-41-54
Сочи (862)225-72-31
Ставрополь (8652)20-65-13

Сургут (3462)77-98-35
Тверь (4822)63-31-35
Томск (3822)98-41-53
Тула (4872)74-02-29
Тюмень (3452)66-21-18
Ульяновск (8422)24-23-59
Уфа (347)229-48-12
Хабаровск (4212)92-98-04
Челябинск (351)202-03-61
Череповец (8202)49-02-64
Ярославль (4852)69-52-93

Киргизия (996)312-96-26-47

Казахстан (772)734-952-31

Таджикистан (992)427-82-92-69

<http://saz-avangard.nt-rt.ru/> || sza@nt-rt.ru

23с647нж – клапан стальной регулирующий трехходовой разделительный фланцевый с МИМ (PN1,6МПа)



Назначение

Клапаны регулирующие трехходовые смесительные **23с647нж** применяются в качестве регулирующего устройства смешивающего потоки рабочей среды на технологических трубопроводах в системах отопления, горячего водоснабжения, приточной вентиляции тепличных хозяйств, кондиционирования воздуха, а также пищевого, химического, нефтехимического и нефтеперерабатывающего производства, газового хозяйства.

Наименование детали

Клапан стальной регулирующий разделительный трехходовой 23с647нж ДУ-15

Клапан стальной регулирующий разделительный трехходовой 23с647нж ДУ-20

Клапан стальной регулирующий разделительный трехходовой 23с647нж ДУ-25

Клапан стальной регулирующий разделительный трехходовой 23с647нж ДУ-32

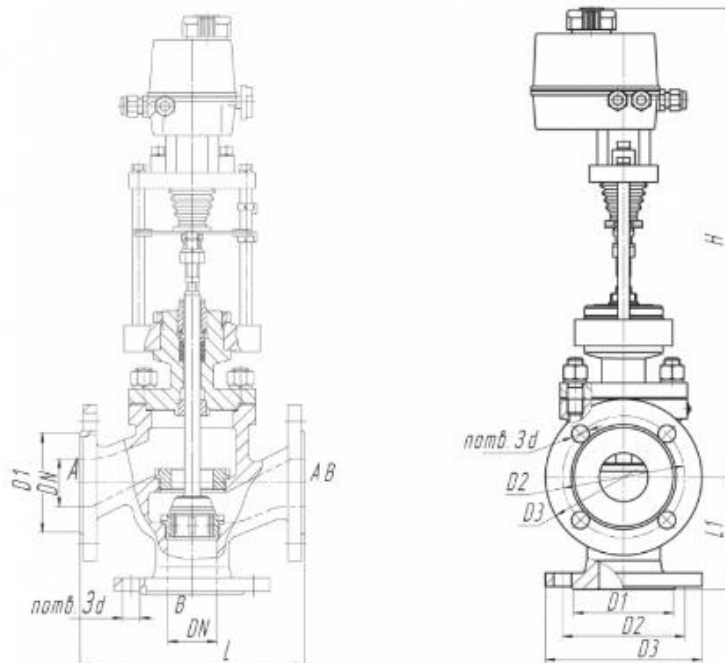
Клапан стальной регулирующий разделительный трехходовой 23с647нж ДУ-40

Клапан стальной регулирующий разделительный трехходовой 23с647нж ДУ-50

Клапан стальной регулирующий разделительный трехходовой 23с647нж ДУ-65

Клапан стальной регулирующий разделительный трехходовой 23с647нж ДУ-80

Клапан стальной регулирующий разделительный трехходовой 23с647нж ДУ-100



смесительный разделительный

Номенклатура	23с647нж Ду 15
Диаметр номинальный DN, мм°	15
Давление номинальное PN, МПа (кгс/см²)	1,6(16)
Пропускная характеристика	Линейная / Линейная (ЛКv / ЛКv)
Условный ход плунжера, мм	10
Условная пропускная способность Kvу, м³/ч	4,0
Допустимый перепад давлений ΔP, МПа (кгс/см²)	1,0 (10)
Относительная утечка в затворе, % от Kvу	0,1 при ΔP _{исп} =0,4МПа = 0,4МПа (4кгс/см²)
Рабочая среда	вода, воздух, пар, аммиак, жидкие нефтепродукты и углеводороды, масляные фракции, нефтехимические и др. среды, в которых скорость коррозии материала корпуса не превышает 0,2мм в год
Температура рабочей среды Т, °С	от минус 40 до 425
Температура окружающей среды, °С	от минус 25(-40) до 50
Тип ЭИМ	ST mini, ST 1-Ex
Питание ЭИМ при частоте 50Гц, В	220, 24 (переменного тока), 24 (постоянного тока), 3×380
Масса клапана, кг	23

Номенклатура	23с647нж Ду 20
Диаметр номинальный DN, мм°	20
Давление номинальное PN, МПа (кгс/см²)	1,6(16)
Пропускная характеристика	Линейная / Линейная (ЛКv /ЛКv)
Условный ход плунжера, мм	10
Условная пропускная способность Kvу, м³/ч	6,3
Допустимый перепад давлений ΔP, МПа (кгс/см²)	1,0 (10)
Относительная утечка в затворе, % от Kvу	0,1 при ΔPисп=0,4МПа = 0,4МПа (4кгс/см²)
Рабочая среда	вода, воздух, пар, аммиак, жидкие нефтепродукты и углеводороды, масляные фракции, нефтехимические и др. среды, в которых скорость коррозии материала корпуса не превышает 0,2мм в год
Температура рабочей среды Т, °С	от минус 40 до 425
Температура окружающей среды, °С	от минус 25(-40) до 50
Тип ЭИМ	ST mini, ST 1-Ex
Питание ЭИМ при частоте 50Гц, В	220, 24 (переменного тока), 24 (постоянного тока), 3×380
Масса клапана, кг	25

Номенклатура	23с647нж Ду 25
Диаметр номинальный DN, мм°	25
Давление номинальное PN, МПа (кгс/см²)	1,6(16)
Пропускная характеристика	Линейная / Линейная (ЛКv /ЛКv)
Условный ход плунжера, мм	20
Условная пропускная способность Kvу, м³/ч	10
Допустимый перепад давлений ΔP, МПа (кгс/см²)	1,0 (10)
Относительная утечка в затворе, % от Kvу	0,1 при ΔPисп=0,4МПа = 0,4МПа (4кгс/см²)
Рабочая среда	вода, воздух, пар, аммиак, жидкие нефтепродукты и углеводороды, масляные фракции, нефтехимические и др. среды, в которых скорость коррозии материала корпуса не превышает 0,2мм в год
Температура рабочей среды Т, °С	от минус 40 до 425
Температура окружающей среды, °С	от минус 25(-40) до 50
Тип ЭИМ	ST mini, ST 1-Ex
Питание ЭИМ при частоте 50Гц, В	220, 24 (переменного тока), 24 (постоянного тока), 3×380
Масса клапана, кг	27

Номенклатура	23с647нж Ду 32
Диаметр номинальный DN, мм°	32
Давление номинальное PN, МПа (кгс/см²)	1,6(16)
Пропускная характеристика	Линейная / Линейная (ЛКv /ЛКv)
Условный ход плунжера, мм	20
Условная пропускная способность Kvу, м³/ч	16
Допустимый перепад давлений ΔP, МПа (кгс/см²)	1,0 (10)
Относительная утечка в затворе, % от Kvу	0,1 при ΔPисп=0,4МПа = 0,4МПа (4кгс/см²)
Рабочая среда	вода, воздух, пар, аммиак, жидкие нефтепродукты и углеводороды, масляные фракции, нефтехимические и др. среды, в которых скорость коррозии материала корпуса не превышает 0,2мм в год
Температура рабочей среды Т, °С	от минус 40 до 425
Температура окружающей среды, °С	от минус 25(-40) до 50
Тип ЭИМ	ST mini, ST 1-Ex
Питание ЭИМ при частоте 50Гц, В	220, 24 (переменного тока), 24 (постоянного тока), 3×380
Масса клапана, кг	33

Номенклатура	23с647нж Ду 40
Диаметр номинальный DN, мм°	40
Давление номинальное PN, МПа (кгс/см²)	1,6(16)
Пропускная характеристика	Линейная / Линейная (ЛКv /ЛКv)
Условный ход плунжера, мм	20
Условная пропускная способность Kvу, м³/ч	25
Допустимый перепад давлений ΔP, МПа (кгс/см²)	1,0 (10)
Относительная утечка в затворе, % от Kvу	0,1 при ΔPисп=0,4МПа = 0,4МПа (4кгс/см²)
Рабочая среда	вода, воздух, пар, аммиак, жидкие нефтепродукты и углеводороды, масляные фракции, нефтехимические и др. среды, в которых скорость коррозии материала корпуса не превышает 0,2мм в год
Температура рабочей среды Т, °С	от минус 40 до 425
Температура окружающей среды, °С	от минус 25(-40) до 50
Тип ЭИМ	ST mini, ST 1-Ex
Питание ЭИМ при частоте 50Гц, В	220, 24 (переменного тока), 24 (постоянного тока), 3×380
Масса клапана, кг	39

Номенклатура	23с647нж Ду 50
Диаметр номинальный DN, мм°	50
Давление номинальное PN, МПа (кгс/см²)	1,6(16)
Пропускная характеристика	Линейная / Линейная (ЛКv /ЛКv)
Условный ход плунжера, мм	20
Условная пропускная способность Kvу, м³/ч	40
Допустимый перепад давлений ΔP, МПа (кгс/см²)	1,0 (10)
Относительная утечка в затворе, % от Kvу	0,1 при ΔPисп=0,4МПа = 0,4МПа (4кгс/см²)
Рабочая среда	вода, воздух, пар, аммиак, жидкие нефтепродукты и углеводороды, масляные фракции, нефтехимические и др. среды, в которых скорость коррозии материала корпуса не превышает 0,2мм в год
Температура рабочей среды Т, °С	от минус 40 до 425
Температура окружающей среды, °С	от минус 25(-40) до 50
Тип ЭИМ	ST 0, ST 1-Ex
Питание ЭИМ при частоте 50Гц, В	220, 24 (переменного тока), 24 (постоянного тока), 3×380
Масса клапана, кг	44

Номенклатура	23с647нж Ду 65
Диаметр номинальный DN, мм°	65
Давление номинальное PN, МПа (кгс/см²)	1,6(16)
Пропускная характеристика	Линейная / Линейная (ЛКv /ЛКv)
Условный ход плунжера, мм	25
Условная пропускная способность Kvу, м³/ч	63
Допустимый перепад давлений ΔP, МПа (кгс/см²)	1,0 (10)
Относительная утечка в затворе, % от Kvу	0,1 при ΔPисп=0,4МПа = 0,4МПа (4кгс/см²)
Рабочая среда	вода, воздух, пар, аммиак, жидкие нефтепродукты и углеводороды, масляные фракции, нефтехимические и др. среды, в которых скорость коррозии материала корпуса не превышает 0,2мм в год
Температура рабочей среды Т, °С	от минус 40 до 425
Температура окружающей среды, °С	от минус 25(-40) до 50
Тип ЭИМ	ST 0, ST 1-Ex
Питание ЭИМ при частоте 50Гц, В	220, 24 (переменного тока), 24 (постоянного тока), 3×380
Масса клапана, кг	72

Номенклатура	23с647нж Ду 80
Диаметр номинальный DN, мм°	80
Давление номинальное PN, МПа (кгс/см²)	1,6(16)
Пропускная характеристика	Линейная / Линейная (ЛКv /ЛКv)
Условный ход плунжера, мм	32
Условная пропускная способность Kvу, м³/ч	100
Допустимый перепад давлений ΔP, МПа (кгс/см²)	1,0 (10)
Относительная утечка в затворе, % от Kvу	0,1 при ΔPисп=0,4МПа = 0,4МПа (4кгс/см²)
Рабочая среда	вода, воздух, пар, аммиак, жидкие нефтепродукты и углеводороды, масляные фракции, нефтехимические и др. среды, в которых скорость коррозии материала корпуса не превышает 0,2мм в год
Температура рабочей среды Т, °С	от минус 40 до 425
Температура окружающей среды, °С	от минус 25(-40) до 50
Тип ЭИМ	ST 0.1, ST 1-Ex
Питание ЭИМ при частоте 50Гц, В	220, 24 (переменного тока), 24 (постоянного тока), 3×380
Масса клапана, кг	79

Номенклатура	23с647нж Ду 100
Диаметр номинальный DN, мм°	100
Давление номинальное PN, МПа (кгс/см²)	1,6(16)
Пропускная характеристика	Линейная / Линейная (ЛКv /ЛКv)
Условный ход плунжера, мм	32
Условная пропускная способность Kvу, м³/ч	160
Допустимый перепад давлений ΔP, МПа (кгс/см²)	1,0 (10)
Относительная утечка в затворе, % от Kvу	0,1 при ΔPисп=0,4МПа = 0,4МПа (4кгс/см²)
Рабочая среда	вода, воздух, пар, аммиак, жидкие нефтепродукты и углеводороды, масляные фракции, нефтехимические и др. среды, в которых скорость коррозии материала корпуса не превышает 0,2мм в год
Температура рабочей среды Т, °С	от минус 40 до 425
Температура окружающей среды, °С	от минус 25(-40) до 50
Тип ЭИМ	ST 0.1, ST 1-Ex
Питание ЭИМ при частоте 50Гц, В	220, 24 (переменного тока), 24 (постоянного тока), 3×380
Масса клапана, кг	86

Архангельск (8182)63-90-72
Астана (7172)727-132
Астрахань (8512)99-46-04
Барнаул (3852)73-04-60
Белгород (4722)40-23-64
Брянск (4832)59-03-52
Владивосток (423)249-28-31
Волгоград (844)278-03-48
Вологда (8172)26-41-59
Воронеж (473)204-51-73
Екатеринбург (343)384-55-89

Иваново (4932)77-34-06
Ижевск (3412)26-03-58
Казань (843)206-01-48
Калининград (4012)72-03-81
Калуга (4842)92-23-67
Кемерово (3842)65-04-62
Киров (8332)68-02-04
Краснодар (861)203-40-90
Красноярск (391)204-63-61
Курск (4712)77-13-04
Липецк (4742)52-20-81

Магнитогорск (3519)55-03-13
Москва (495)268-04-70
Мурманск (8152)59-64-93
Набережные Челны (8552)20-53-41
Нижний Новгород (831)429-08-12
Новокузнецк (3843)20-46-81
Новосибирск (383)227-86-73
Омск (3812)21-46-40
Орел (4862)44-53-42
Оренбург (3532)37-68-04
Пенза (8412)22-31-16

Пермь (342)205-81-47
Ростов-на-Дону (863)308-18-15
Рязань (4912)46-61-64
Самара (846)206-03-16
Санкт-Петербург (812)309-46-40
Саратов (845)249-38-78
Севастополь (8692)22-31-93
Симферополь (3652)67-13-56
Смоленск (4812)29-41-54
Сочи (862)225-72-31
Ставрополь (8652)20-65-13

Сургут (3462)77-98-35
Тверь (4822)63-31-35
Томск (3822)98-41-53
Тула (4872)74-02-29
Тюмень (3452)66-21-18
Ульяновск (8422)24-23-59
Уфа (347)229-48-12
Хабаровск (4212)92-98-04
Челябинск (351)202-03-61
Череповец (8202)49-02-64
Ярославль (4852)69-52-93

Киргизия (996)312-96-26-47

Казахстан (772)734-952-31

Таджикистан (992)427-82-92-69

<http://saz-avangard.nt-rt.ru/> || sza@nt-rt.ru