

Архангельск (8182)63-90-72  
Астана (7172)727-132  
Астрахань (8512)99-46-04  
Барнаул (3852)73-04-60  
Белгород (4722)40-23-64  
Брянск (4832)59-03-52  
Владивосток (423)249-28-31  
Волгоград (844)278-03-48  
Вологда (8172)26-41-59  
Воронеж (473)204-51-73  
Екатеринбург (343)384-55-89

Иваново (4932)77-34-06  
Ижевск (3412)26-03-58  
Казань (843)206-01-48  
Калининград (4012)72-03-81  
Калуга (4842)92-23-67  
Кемерово (3842)65-04-62  
Киров (8332)68-02-04  
Краснодар (861)203-40-90  
Красноярск (391)204-63-61  
Курск (4712)77-13-04  
Липецк (4742)52-20-81

Магнитогорск (3519)55-03-13  
Москва (495)268-04-70  
Мурманск (8152)59-64-93  
Набережные Челны (8552)20-53-41  
Нижний Новгород (831)429-08-12  
Новокузнецк (3843)20-46-81  
Новосибирск (383)227-86-73  
Омск (3812)21-46-40  
Орел (4862)44-53-42  
Оренбург (3532)37-68-04  
Пенза (8412)22-31-16

Пермь (342)205-81-47  
Ростов-на-Дону (863)308-18-15  
Рязань (4912)46-61-64  
Самара (846)206-03-16  
Санкт-Петербург (812)309-46-40  
Саратов (845)249-38-78  
Севастополь (8692)22-31-93  
Симферополь (3652)67-13-56  
Смоленск (4812)29-41-54  
Сочи (862)225-72-31  
Ставрополь (8652)20-65-13

Сургут (3462)77-98-35  
Тверь (4822)63-31-35  
Томск (3822)98-41-53  
Тула (4872)74-02-29  
Тюмень (3452)66-21-18  
Ульяновск (8422)24-23-59  
Уфа (347)229-48-12  
Хабаровск (4212)92-98-04  
Челябинск (351)202-03-61  
Череповец (8202)49-02-64  
Ярославль (4852)69-52-93

Киргизия (996)312-96-26-47

Казахстан (772)734-952-31

Таджикистан (992)427-82-92-69

<http://saz-avangard.nt-rt.ru/> || [sza@nt-rt.ru](mailto:sza@nt-rt.ru)

## 17нж21нж — клапан предохранительный полноподъемный пружинный фланцевый PN4,0МПа



### Назначение

Клапаны предохранительные 17нж21нж предназначены для защиты оборудования от превышения давления сверх установленного путем автоматического сброса избытка рабочей среды в отводящий трубопровод или атмосферу, обеспечивает прекращение сброса при восстановлении рабочего давления. Клапан герметичен по отношению к внешней среде.

#### Наименование детали

Клапан предохранительный 17нж21нж ДУ-32

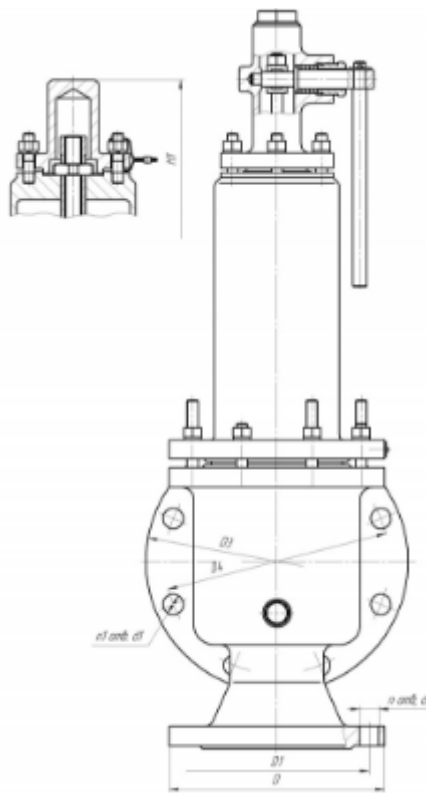
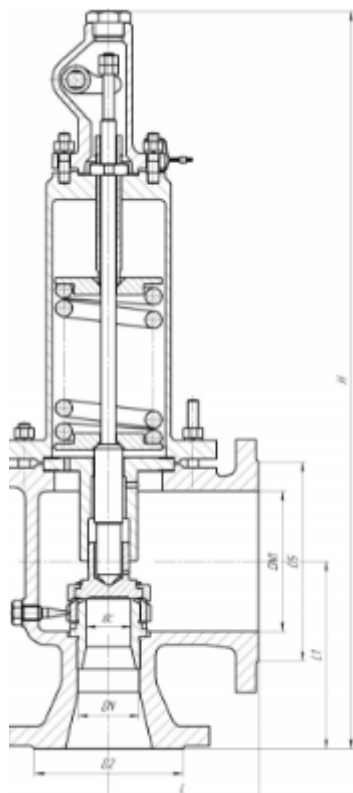
Клапан предохранительный 17нж21нж ДУ-40

Клапан предохранительный 17нж21нж ДУ-50

Клапан предохранительный 17нж21нж ДУ-80

Клапан предохранительный 17нж21нж ДУ-100

Клапан предохранительный 17нж21нж ДУ-150



Номенклатура	17нж21нж ДУ-32 с узлом ручного подрыва
Номинальный диаметр, DN мм	32
Давление номинальное на входе PN, МПа (кгс/см <sup>2</sup> )	4,0 (40)
Исполнение фланца	Исполнение F (ГОСТ 33259) Исполнение 3 (ГОСТ 12815)
Диаметр номинальный на выходе DN1, мм	50
Давление номинальное выходного фланца PN1, МПа (кгс/см <sup>2</sup> )	1,6 (16)
Исполнение выходного фланца	Исполнение B (ГОСТ 33259) Исполнение 1 (ГОСТ 12815)
Площадь сечения седла Fc, мм <sup>2</sup>	201
Коэффициент расхода α, не менее: для газообразных сред для жидких сред	0,6 0,1
Диапазон давлений настройки пружины Pн, кгс/см <sup>2</sup> , и условное обозначение диапазона (№ пружины)	0,5-2 -6 2-4 - 7 4-8 - 8 8-16 - 1 16-25 - 2 25-40 - 3
Давление начала открытия Pно	1,05Pн
Давление полного открытия Pпо, МПа (кгс/см <sup>2</sup> )	Pн+0,05 (0,5) для Pн≤0,3МПа (3кгс/см <sup>2</sup> ) 1,15Pн для Pн>0,3МПа (3кгс/см <sup>2</sup> )
Давление закрытия, Pз	≥0,8Pн
Допустимая утечка в затворе, см <sup>3</sup> /мин	2
Масса, кг	20

Номенклатура	17нж21нж ДУ-40 с узлом ручного подрыва
Номинальный диаметр, DN мм	40
Давление номинальное на входе PN, МПа (кгс/см <sup>2</sup> )	4,0 (40)
Исполнение фланца	Исполнение F (ГОСТ 33259) Исполнение 3 (ГОСТ 12815)
Диаметр номинальный на выходе DN1, мм	65
Давление номинальное выходного фланца PN1, МПа (кгс/см <sup>2</sup> )	1,6 (16)
Исполнение выходного фланца	Исполнение B (ГОСТ 33259) Исполнение 1 (ГОСТ 12815)
Площадь сечения седла Fc, мм <sup>2</sup>	314
Коэффициент расхода α, не менее: для газообразных сред для жидких сред	0,8 0,5
Диапазон давлений настройки пружины Pн, кгс/см <sup>2</sup> , и условное обозначение диапазона (№ пружины)	0,5-2 - 10 2-4 - 11 4-8 - 12 8-20 - 13 20-40 - 14
Давление начала открытия Pно	1,05Pн
Давление полного открытия Pпо, МПа (кгс/см <sup>2</sup> )	Pн+0,05 (0,5) для Pн≤0,3МПа (3кгс/см <sup>2</sup> ) 1,15Pн для Pн>0,3МПа (3кгс/см <sup>2</sup> )
Давление закрытия, Pз	≥0,8Pн
Допустимая утечка в затворе, см <sup>3</sup> /мин	5
Масса, кг	25

Номенклатура	17нж21нж ДУ-50 с узлом ручного подрыва
Номинальный диаметр, DN мм	50
Давление номинальное на входе PN, МПа (кгс/см <sup>2</sup> )	4,0 (40)
Исполнение фланца	Исполнение F (ГОСТ 33259) Исполнение 3 (ГОСТ 12815)
Диаметр номинальный на выходе DN1, мм	80
Давление номинальное выходного фланца PN1, МПа (кгс/см <sup>2</sup> )	1,6 (16)
Исполнение выходного фланца	Исполнение B (ГОСТ 33259) Исполнение 1 (ГОСТ 12815)
Площадь сечения седла Fc, мм <sup>2</sup>	855
Коэффициент расхода α, не менее: для газообразных сред для жидких сред	0,8 0,5
Диапазон давлений настройки пружины Pн, кгс/см <sup>2</sup> , и условное обозначение диапазона (№ пружины)	0,5-1,2 - 10 1,2-2,5 - 11 2,5-4 - 12 4-8 - 13 8-20 - 5 20-30 - 6 30-40 - 7
Давление начала открытия Pно	1,05Pн
Давление полного открытия Pпо, МПа (кгс/см <sup>2</sup> )	Pн+0,05 (0,5) для Pн≤0,3МПа (3кгс/см <sup>2</sup> ) 1,15Pн для Pн>0,3МПа (3кгс/см <sup>2</sup> )
Давление закрытия, Pз	≥0,8Pн
Допустимая утечка в затворе, см <sup>3</sup> /мин	5
Масса, кг	28

Номенклатура	17нж21нж ДУ-80 с узлом ручного подрыва
Номинальный диаметр, DN мм	80
Давление номинальное на входе PN, МПа (кгс/см <sup>2</sup> )	4,0 (40)
Исполнение фланца	Исполнение F (ГОСТ 33259) Исполнение 3 (ГОСТ 12815)
Диаметр номинальный на выходе DN1, мм	100
Давление номинальное выходного фланца PN1, МПа (кгс/см <sup>2</sup> )	1,6 (16)
Исполнение выходного фланца	Исполнение B (ГОСТ 33259) Исполнение 1 (ГОСТ 12815)
Площадь сечения седла Fc, мм <sup>2</sup>	1256
Коэффициент расхода α, не менее: для газообразных сред для жидких сред	0,8 0,5
Диапазон давлений настройки пружины Pн, кгс/см <sup>2</sup> , и условное обозначение диапазона (№ пружины)	0,5-1,2 - 30 1,2-3 - 31 3-5 - 32 5-8 - 33 8-20 - 5 20-30 - 6 30-40 - 7
Давление начала открытия Pно	1,05Pн
Давление полного открытия Pпо, МПа (кгс/см <sup>2</sup> )	Pн+0,05 (0,5) для Pн≤0,3МПа (3кгс/см <sup>2</sup> ) 1,15Pн для Pн>0,3МПа (3кгс/см <sup>2</sup> )
Давление закрытия, Pз	≥0,8Pн
Допустимая утечка в затворе, см <sup>3</sup> /мин	10
Масса, кг	44

Номенклатура	17нж21нж ДУ-100 с узлом ручного подрыва
Номинальный диаметр, DN мм	100
Давление номинальное на входе PN, МПа (кгс/см <sup>2</sup> )	4,0 (40)
Исполнение фланца	Исполнение F (ГОСТ 33259) Исполнение 3 (ГОСТ 12815)
Диаметр номинальный на выходе DN1, мм	150
Давление номинальное выходного фланца PN1, МПа (кгс/см <sup>2</sup> )	1,6 (16)
Исполнение выходного фланца	Исполнение B (ГОСТ 33259) Исполнение 1 (ГОСТ 12815)
Площадь сечения седла Fc, мм <sup>2</sup>	1809
Коэффициент расхода α, не менее: для газообразных сред для жидких сред	0,8 0,5
Диапазон давлений настройки пружины Pн, кгс/см <sup>2</sup> , и условное обозначение диапазона (№ пружины)	0,5-1 - 50 0,8-1,6 - 51 1,5-3 - 52 2,5-4,5 - 53 4,5-8,5 - 54 8-16 - 55 16-26 - 56 26-40 - 57
Давление начала открытия Pно	1,05Pн
Давление полного открытия Pпо, МПа (кгс/см <sup>2</sup> )	Pн+0,05 (0,5) для Pн≤0,3МПа (3кгс/см <sup>2</sup> ) 1,15Pн для Pн>0,3МПа (3кгс/см <sup>2</sup> )
Давление закрытия, Pз	≥0,8Pн

Допустимая утечка в затворе, см <sup>3</sup> /мин	10
Масса, кг	66
Номенклатура	17нж21нж ДУ-150 с узлом ручного подрыва
Номинальный диаметр, DN мм	150
Давление номинальное на входе PN, МПа (кгс/см <sup>2</sup> )	4,0 (40)
Исполнение фланца	Исполнение F (ГОСТ 33259) Исполнение 3 (ГОСТ 12815)
Диаметр номинальный на выходе DN1, мм	200
Давление номинальное выходного фланца PN1, МПа (кгс/см <sup>2</sup> )	1,6 (16)
Исполнение выходного фланца	Исполнение В (ГОСТ 33259) Исполнение 1 (ГОСТ 12815)
Площадь сечения седла Fc, мм <sup>2</sup>	4416
Коэффициент расхода α, не менее: для газообразных сред для жидких сред	0,8 0,4
Диапазон давлений настройки пружины Pн, кгс/см <sup>2</sup> , и условное обозначение диапазона (№ пружины)	0,5-1,5 - 70 1,5-3 - 71 3-5 - 72 5-8 - 73 8-12 - 74 12-18 - 75 18-25 - 76 25-35 - 77 35-40 - 78
Давление начала открытия Pно	1,05Pн
Давление полного открытия Pпо, МПа (кгс/см <sup>2</sup> )	Pн+0,05 (0,5) для Pн≤0,3МПа (3кгс/см <sup>2</sup> ) 1,15Pн для Pн>0,3МПа (3кгс/см <sup>2</sup> )
Давление закрытия, Pз	≥0,8Pн
Допустимая утечка в затворе, см <sup>3</sup> /мин	15
Масса, кг	99

Архангельск (8182)63-90-72  
Астана (7172)727-132  
Астрахань (8512)99-46-04  
Барнаул (3852)73-04-60  
Белгород (4722)40-23-64  
Брянск (4832)59-03-52  
Владивосток (423)249-28-31  
Волгоград (844)278-03-48  
Вологда (8172)26-41-59  
Воронеж (473)204-51-73  
Екатеринбург (343)384-55-89

Иваново (4932)77-34-06  
Ижевск (3412)26-03-58  
Казань (843)206-01-48  
Калининград (4012)72-03-81  
Калуга (4842)92-23-67  
Кемерово (3842)65-04-62  
Киров (8332)68-02-04  
Краснодар (861)203-40-90  
Красноярск (391)204-63-61  
Курск (4712)77-13-04  
Липецк (4742)52-20-81

Магнитогорск (3519)55-03-13  
Москва (495)268-04-70  
Мурманск (8152)59-64-93  
Набережные Челны (8552)20-53-41  
Нижний Новгород (831)429-08-12  
Новокузнецк (3843)20-46-81  
Новосибирск (383)227-86-73  
Омск (3812)21-46-40  
Орел (4862)44-53-42  
Оренбург (3532)37-68-04  
Пенза (8412)22-31-16

Пермь (342)205-81-47  
Ростов-на-Дону (863)308-18-15  
Рязань (4912)46-61-64  
Самара (846)206-03-16  
Санкт-Петербург (812)309-46-40  
Саратов (845)249-38-78  
Севастополь (8692)22-31-93  
Симферополь (3652)67-13-56  
Смоленск (4812)29-41-54  
Сочи (862)225-72-31  
Ставрополь (8652)20-65-13

Сургут (3462)77-98-35  
Тверь (4822)63-31-35  
Томск (3822)98-41-53  
Тула (4872)74-02-29  
Тюмень (3452)66-21-18  
Ульяновск (8422)24-23-59  
Уфа (347)229-48-12  
Хабаровск (4212)92-98-04  
Челябинск (351)202-03-61  
Череповец (8202)49-02-64  
Ярославль (4852)69-52-93

Киргизия (996)312-96-26-47

Казахстан (772)734-952-31

Таджикистан (992)427-82-92-69

<http://saz-avangard.nt-rt.ru/> || [sza@nt-rt.ru](mailto:sza@nt-rt.ru)