

Архангельск (8182)63-90-72
Астана (7172)727-132
Астрахань (8512)99-46-04
Барнаул (3852)73-04-60
Белгород (4722)40-23-64
Брянск (4832)59-03-52
Владивосток (423)249-28-31
Волгоград (844)278-03-48
Вологда (8172)26-41-59
Воронеж (473)204-51-73
Екатеринбург (343)384-55-89

Иваново (4932)77-34-06
Ижевск (3412)26-03-58
Казань (843)206-01-48
Калининград (4012)72-03-81
Калуга (4842)92-23-67
Кемерово (3842)65-04-62
Киров (8332)68-02-04
Краснодар (861)203-40-90
Красноярск (391)204-63-61
Курск (4712)77-13-04
Липецк (4742)52-20-81

Магнитогорск (3519)55-03-13
Москва (495)268-04-70
Мурманск (8152)59-64-93
Набережные Челны (8552)20-53-41
Нижний Новгород (831)429-08-12
Новокузнецк (3843)20-46-81
Новосибирск (383)227-86-73
Омск (3812)21-46-40
Орел (4862)44-53-42
Оренбург (3532)37-68-04
Пенза (8412)22-31-16

Пермь (342)205-81-47
Ростов-на-Дону (863)308-18-15
Рязань (4912)46-61-64
Самара (846)206-03-16
Санкт-Петербург (812)309-46-40
Саратов (845)249-38-78
Севастополь (8692)22-31-93
Симферополь (3652)67-13-56
Смоленск (4812)29-41-54
Сочи (862)225-72-31
Ставрополь (8652)20-65-13

Сургут (3462)77-98-35
Тверь (4822)63-31-35
Томск (3822)98-41-53
Тула (4872)74-02-29
Тюмень (3452)66-21-18
Ульяновск (8422)24-23-59
Уфа (347)229-48-12
Хабаровск (4212)92-98-04
Челябинск (351)202-03-61
Череповец (8202)49-02-64
Ярославль (4852)69-52-93

Киргизия (996)312-96-26-47

Казахстан (772)734-952-31

Таджикистан (992)427-82-92-69

<http://saz-avangard.nt-rt.ru/> || sza@nt-rt.ru

17лс28нж - клапан предохранительный полноподъемный пружинный фланцевый PN1,6МПа



Назначение

Клапан **17лс28нж** предназначен для защиты оборудования от недопустимого превышения давления путем автоматического сброса избытка рабочей среды в атмосферу или отводящий трубопровод. Клапаны обеспечивают прекращение сброса при восстановлении рабочего давления.

Клапаны **17лс28нж** негерметичны по отношению к внешней среде.

Наименование детали

Клапан предохранительный 17лс28нж ДУ-25

Клапан предохранительный 17лс28нж ДУ-32

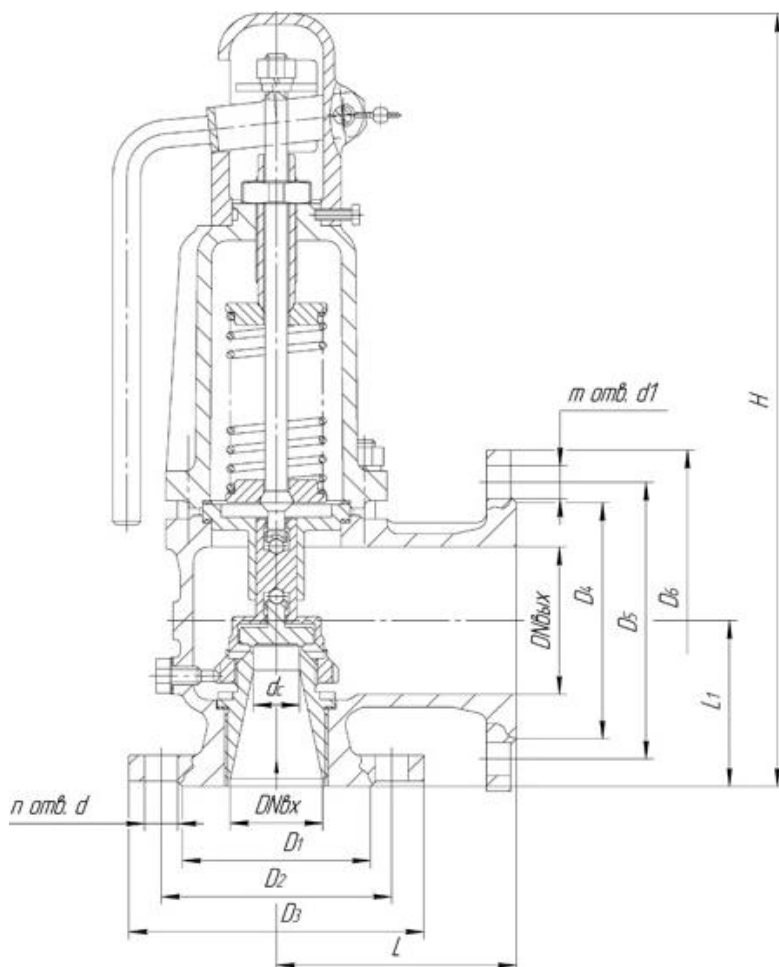
Клапан предохранительный 17лс28нж ДУ-40

Клапан предохранительный 17лс28нж ДУ-50

Клапан предохранительный 17лс28нж ДУ-65

Клапан предохранительный 17лс28нж ДУ-80

Клапан предохранительный 17лс28нж ДУ-100



Номенклатура	17лс28нж ДУ-25
Диаметр номинальный DN, мм	25
Давление номинальное PN, МПа (кгс/см ²)	1,6 (16)
Исполнение фланца	Исполнение В (ГОСТ 33259) Исполнение 1 (ГОСТ 12815)
Диаметр номинальный на выходе Dвых, мм	40
Давление номинальное выходного фланца PNвых, МПа (кгс/см ²)	0,6 (6)
Исполнение выходного фланца	Исполнение В (ГОСТ 33259) Исполнение 1 (ГОСТ 12815)
Площадь сечения седла Fс, мм ²	201
Коэффициент расхода α, не менее	Для газообразных сред - 0,6 для жидких сред - 0,1
Диапазон давлений настройки пружины Pн, МПа (кгс/см ²), и условное обозначение диапазона (№ пружины)	0,05-0,2 (0,5-2) - 6 0,2-0,4 (2-4) - 7 0,4-0,8 (4-8) - 8 0,8-1,6 (8-16) - 1
Давление начала открытия Pно, МПа (кгс/см ²)	1,05Pн
Давление полного открытия Pпо, МПа (кгс/см ²)	Pн+0,05 для Pн≤0,3МПа 1,15Pн для Pн>0,3МПа
Давление закрытия Pз, МПа (кгс/см ²)	0,8Pн
Допустимая утечка в затворе, см ³ /мин	Для воздуха - 2 Для воды - 1
Масса, кг	11,4

Номенклатура	17лс28нж ДУ-32
Диаметр номинальный DN, мм	32
Давление номинальное PN, МПа (кгс/см ²)	1,6 (16)
Исполнение фланца	Исполнение В (ГОСТ 33259) Исполнение 1 (ГОСТ 12815)
Диаметр номинальный на выходе Dвых, мм	50
Давление номинальное выходного фланца PNвых, МПа (кгс/см ²)	0,6 (6)
Исполнение выходного фланца	Исполнение В (ГОСТ 33259) Исполнение 1 (ГОСТ 12815)
Площадь сечения седла Fс, мм ²	201
Коэффициент расхода α, не менее	Для газообразных сред - 0,6 для жидких сред - 0,1
Диапазон давлений настройки пружины Pн, МПа (кгс/см ²), и условное обозначение диапазона (№ пружины)	0,05-0,2 (0,5-2) - 6 0,2-0,4 (2-4) - 7 0,4-0,8 (4-8) - 8 0,8-1,6 (8-16) - 1
Давление начала открытия Pно, МПа (кгс/см ²)	1,05Pн
Давление полного открытия Pпо, МПа (кгс/см ²)	Pн+0,05 для Pн≤0,3МПа 1,15Pн для Pн>0,3МПа
Давление закрытия Pз, МПа (кгс/см ²)	0,8Pн
Допустимая утечка в затворе, см ³ /мин	Для воздуха - 2 Для воды - 1
Масса, кг	12,7

Номенклатура	17лс28нж ДУ-40
Диаметр номинальный DN, мм	40
Давление номинальное PN, МПа (кгс/см ²)	1,6 (16)
Исполнение фланца	Исполнение В (ГОСТ 33259) Исполнение 1 (ГОСТ 12815)
Диаметр номинальный на выходе Dвых, мм	65
Давление номинальное выходного фланца PNвых, МПа (кгс/см ²)	0,6 (6)
Исполнение выходного фланца	Исполнение В (ГОСТ 33259) Исполнение 1 (ГОСТ 12815)
Площадь сечения седла Fс, мм ²	314
Коэффициент расхода α, не менее	Для газообразных сред - 0,8 для жидких сред - 0,5
Диапазон давлений настройки пружины Pн, МПа (кгс/см ²), и условное обозначение диапазона (№ пружины)	0,05-0,15 (0,5-1,5) - 6 0,15-0,35 (1,5-3,5) - 7 0,35-0,7 (3,5-7) - 8 0,7-1 (7-10) - 1 1-1,6 (10-16) - 2
Давление начала открытия Pно, МПа (кгс/см ²)	1,05Pн
Давление полного открытия Pпо, МПа (кгс/см ²)	Pн+0,05 для Pн≤0,3МПа 1,15Pн для Pн>0,3МПа
Давление закрытия Pз, МПа (кгс/см ²)	0,8Pн
Допустимая утечка в затворе, см ³ /мин	Для воздуха - 5 Для воды - 1
Масса, кг	13,6

Номенклатура	17лс28нж ДУ-50
Диаметр номинальный DN, мм°	50
Давление номинальное PN, МПа (кгс/см²)	1,6 (16)
Исполнение фланца	Исполнение В (ГОСТ 33259) Исполнение 1 (ГОСТ 12815)
Диаметр номинальный на выходе Dвых, мм	80
Давление номинальное выходного фланца PNвых, МПа (кгс/см²)	0,6 (6)
Исполнение выходного фланца	Исполнение В (ГОСТ 33259) Исполнение 1 (ГОСТ 12815)
Площадь сечения седла Fс, мм²	491
Коэффициент расхода α, не менее	Для газообразных сред - 0,8 для жидких сред - 0,5
Диапазон давлений настройки пружины Pн, МПа (кгс/см²), и условное обозначение диапазона (№ пружины)	0,05-0,15 (0,5-1,5) - 0 0,15-0,35 (1,5-3,5) - 1 0,35-0,7 (3,5-7,0) - 2 0,7-0,1 (7-10) - 3 1-1,6 (10-16) - 4
Давление начала открытия Pно, МПа (кгс/см²)	1,05Pн
Давление полного открытия Pпо, МПа (кгс/см²)	Pн+0,05 для Pн≤0,3МПа 1,15Pн для Pн>0,3МПа
Давление закрытия Pз, МПа (кгс/см²)	0,8Pн
Допустимая утечка в затворе, см³/мин	Для воздуха - 5 Для воды - 1
Масса, кг	17,5

Номенклатура	17лс28нж ДУ-65
Диаметр номинальный DN, мм°	65
Давление номинальное PN, МПа (кгс/см²)	1,6 (16)
Исполнение фланца	Исполнение В (ГОСТ 33259) Исполнение 1 (ГОСТ 12815)
Диаметр номинальный на выходе Dвых, мм	100
Давление номинальное выходного фланца PNвых, МПа (кгс/см²)	0,6 (6)
Исполнение выходного фланца	Исполнение В (ГОСТ 33259) Исполнение 1 (ГОСТ 12815)
Площадь сечения седла Fс, мм²	855
Коэффициент расхода α, не менее	Для газообразных сред - 0,8 для жидких сред - 0,5
Диапазон давлений настройки пружины Pн, МПа (кгс/см²), и условное обозначение диапазона (№ пружины)	0,05-0,2 (0,5-2) - 0 0,2-0,4 (2-4) - 1 0,4-0,8 (4-8) - 2 0,8-1,6 (8-16) - 3
Давление начала открытия Pно, МПа (кгс/см²)	1,05Pн
Давление полного открытия Pпо, МПа (кгс/см²)	Pн+0,05 для Pн≤0,3МПа 1,15Pн для Pн>0,3МПа
Давление закрытия Pз, МПа (кгс/см²)	0,8Pн
Допустимая утечка в затворе, см³/мин	Для воздуха - 10 Для воды - 2
Масса, кг	24,1

Номенклатура	17лс28нж ДУ-80
Диаметр номинальный DN, мм°	80
Давление номинальное PN, МПа (кгс/см²)	1,6 (16)
Исполнение фланца	Исполнение В (ГОСТ 33259) Исполнение 1 (ГОСТ 12815)
Диаметр номинальный на выходе Dвых, мм	100
Давление номинальное выходного фланца PNвых, МПа (кгс/см²)	0,6 (6)
Исполнение выходного фланца	Исполнение В (ГОСТ 33259) Исполнение 1 (ГОСТ 12815)
Площадь сечения седла Fс, мм²	1256
Коэффициент расхода α, не менее	Для газообразных сред - 0,8 для жидких сред - 0,5
Диапазон давлений настройки пружины Pн, МПа (кгс/см²), и условное обозначение диапазона (№ пружины)	0,05-0,15 (0,5-1,5) - 0 0,15-0,35 (1,5-3,5) - 1 0,35-0,7 (3,5-7) - 2 0,7-1 (7-10) - 3 1-1,6 (10-16) - 4
Давление начала открытия Pно, МПа (кгс/см²)	1,05Pн
Давление полного открытия Pпо, МПа (кгс/см²)	Pн+0,05 для Pн≤0,3МПа 1,15Pн для Pн>0,3МПа
Давление закрытия Pз, МПа (кгс/см²)	0,8Pн
Допустимая утечка в затворе, см³/мин	Для воздуха - 10 Для воды - 2
Масса, кг	26,5

Номенклатура	17лс28нж ДУ-100
Диаметр номинальный DN, мм°	100
Давление номинальное PN, МПа (кгс/см²)	1,6 (16)
Исполнение фланца	Исполнение В (ГОСТ 33259) Исполнение 1 (ГОСТ 12815)
Диаметр номинальный на выходе Dвых, мм	150
Давление номинальное выходного фланца PNвых, МПа (кгс/см²)	1,6 (16)
Исполнение выходного фланца	Исполнение В (ГОСТ 33259) Исполнение 1 (ГОСТ 12815)
Площадь сечения седла Fс, мм²	1809
Коэффициент расхода α, не менее	Для газообразных сред - 0,8 для жидких сред - 0,5
Диапазон давлений настройки пружины Pн, МПа (кгс/см²), и условное обозначение диапазона (№ пружины)	0,05-0,1 (0,5-1) - 50 0,08-0,16 (0,8-1,6) - 51 0,15-0,3 (1,5-3) - 52 0,25-0,45 (2,5-4,5) - 53 0,45-0,85 (4,5-8,5) - 54 1,0-1,6 (10-16) - 55
Давление начала открытия Pно, МПа (кгс/см²)	1,05Pн
Давление полного открытия Pпо, МПа (кгс/см²)	Pн+0,05 для Pн≤0,3МПа 1,15Pн для Pн>0,3МПа
Давление закрытия Pз, МПа (кгс/см²)	0,8Pн
Допустимая утечка в затворе, см³/мин	Для воздуха - 10 Для воды - 2
Масса, кг	58

Архангельск (8182)63-90-72
Астана (7172)727-132
Астрахань (8512)99-46-04
Барнаул (3852)73-04-60
Белгород (4722)40-23-64
Брянск (4832)59-03-52
Владивосток (423)249-28-31
Волгоград (844)278-03-48
Вологда (8172)26-41-59
Воронеж (473)204-51-73
Екатеринбург (343)384-55-89

Иваново (4932)77-34-06
Ижевск (3412)26-03-58
Казань (843)206-01-48
Калининград (4012)72-03-81
Калуга (4842)92-23-67
Кемерово (3842)65-04-62
Киров (8332)68-02-04
Краснодар (861)203-40-90
Красноярск (391)204-63-61
Курск (4712)77-13-04
Липецк (4742)52-20-81

Магнитогорск (3519)55-03-13
Москва (495)268-04-70
Мурманск (8152)59-64-93
Набережные Челны (8552)20-53-41
Нижний Новгород (831)429-08-12
Новокузнецк (3843)20-46-81
Новосибирск (383)227-86-73
Омск (3812)21-46-40
Орел (4862)44-53-42
Оренбург (3532)37-68-04
Пенза (8412)22-31-16

Пермь (342)205-81-47
Ростов-на-Дону (863)308-18-15
Рязань (4912)46-61-64
Самара (846)206-03-16
Санкт-Петербург (812)309-46-40
Саратов (845)249-38-78
Севастополь (8692)22-31-93
Симферополь (3652)67-13-56
Смоленск (4812)29-41-54
Сочи (862)225-72-31
Ставрополь (8652)20-65-13

Сургут (3462)77-98-35
Тверь (4822)63-31-35
Томск (3822)98-41-53
Тула (4872)74-02-29
Тюмень (3452)66-21-18
Ульяновск (8422)24-23-59
Уфа (347)229-48-12
Хабаровск (4212)92-98-04
Челябинск (351)202-03-61
Череповец (8202)49-02-64
Ярославль (4852)69-52-93

Киргизия (996)312-96-26-47

Казахстан (772)734-952-31

Таджикистан (992)427-82-92-69

<http://saz-avangard.nt-rt.ru/> || sza@nt-rt.ru