

Архангельск (8182)63-90-72
Астана (7172)727-132
Астрахань (8512)99-46-04
Барнаул (3852)73-04-60
Белгород (4722)40-23-64
Брянск (4832)59-03-52
Владивосток (423)249-28-31
Волгоград (844)278-03-48
Вологда (8172)26-41-59
Воронеж (473)204-51-73
Екатеринбург (343)384-55-89

Иваново (4932)77-34-06
Ижевск (3412)26-03-58
Казань (843)206-01-48
Калининград (4012)72-03-81
Калуга (4842)92-23-67
Кемерово (3842)65-04-62
Киров (8332)68-02-04
Краснодар (861)203-40-90
Красноярск (391)204-63-61
Курск (4712)77-13-04
Липецк (4742)52-20-81

Магнитогорск (3519)55-03-13
Москва (495)268-04-70
Мурманск (8152)59-64-93
Набережные Челны (8552)20-53-41
Нижний Новгород (831)429-08-12
Новокузнецк (3843)20-46-81
Новосибирск (383)227-86-73
Омск (3812)21-46-40
Орел (4862)44-53-42
Оренбург (3532)37-68-04
Пенза (8412)22-31-16

Пермь (342)205-81-47
Ростов-на-Дону (863)308-18-15
Рязань (4912)46-61-64
Самара (846)206-03-16
Санкт-Петербург (812)309-46-40
Саратов (845)249-38-78
Севастополь (8692)22-31-93
Симферополь (3652)67-13-56
Смоленск (4812)29-41-54
Сочи (862)225-72-31
Ставрополь (8652)20-65-13

Сургут (3462)77-98-35
Тверь (4822)63-31-35
Томск (3822)98-41-53
Тула (4872)74-02-29
Тюмень (3452)66-21-18
Ульяновск (8422)24-23-59
Уфа (347)229-48-12
Хабаровск (4212)92-98-04
Челябинск (351)202-03-61
Череповец (8202)49-02-64
Ярославль (4852)69-52-93

Киргизия (996)312-96-26-47

Казахстан (772)734-952-31

Таджикистан (992)427-82-92-69

<http://saz-avangard.nt-rt.ru/> || sza@nt-rt.ru

17лс23нж — клапан предохранительный полноподъемный пружинный фланцевый PN4,0МПа



Назначение

Клапаны предохранительные **17лс23нж** предназначены для защиты оборудования от превышения давления сверх установленного путем автоматического сброса избытка рабочей среды в отводящий трубопровод или атмосферу, обеспечивает прекращение сброса при восстановлении рабочего давления. Клапан герметичен по отношению к внешней среде.

Наименование детали

Клапан предохранительный 17лс23нж ДУ-32

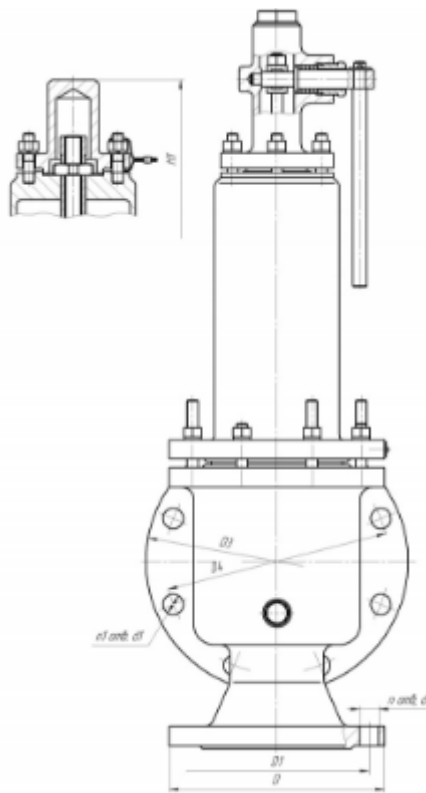
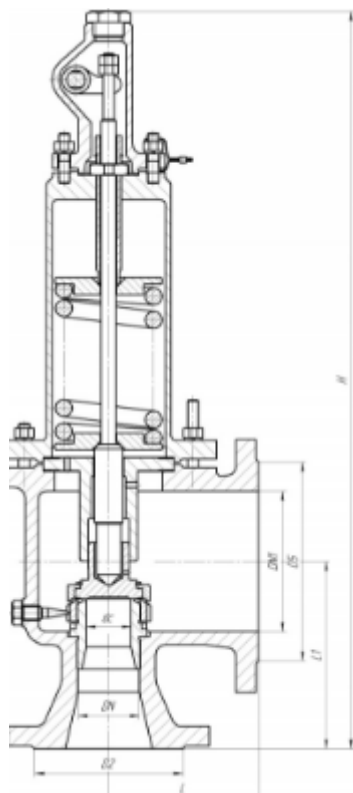
Клапан предохранительный 17лс23нж ДУ-40

Клапан предохранительный 17лс23нж ДУ-50

Клапан предохранительный 17лс23нж ДУ-80

Клапан предохранительный 17лс23нж ДУ-100

Клапан предохранительный 17лс23нж ДУ-150



Номенклатура	17лс23нж ДУ-32 без узла ручного подрыва
Номинальный диаметр, DN мм	32
Давление номинальное на входе PN, МПа (кгс/см ²)	4,0 (40)
Исполнение фланца	Исполнение F (ГОСТ 33259) Исполнение 3 (ГОСТ 12815)
Диаметр номинальный на выходе DN1, мм	50
Давление номинальное выходного фланца PN1, МПа (кгс/см ²)	1,6 (16)
Исполнение выходного фланца	Исполнение B (ГОСТ 33259) Исполнение 1 (ГОСТ 12815)
Площадь сечения седла Fc, мм ²	201
Коэффициент расхода α, не менее: для газообразных сред для жидких сред	0,6 0,1
Диапазон давлений настройки пружины Pн, кгс/см ² , и условное обозначение диапазона (№ пружины)	0,5-2 - 6 2-4 - 7 4-8 - 8 8-16 - 1 16-25 - 2 25-40 - 3
Давление начала открытия Pно	1,05Pн
Давление полного открытия Pпо, МПа (кгс/см ²)	Pн+0,05 (0,5) для Pн≤0,3МПа (3кгс/см ²) 1,15Pн для Pн>0,3МПа (3кгс/см ²)
Давление закрытия, Pз	≥0,8Pн
Допустимая утечка в затворе, см ³ /мин	2
Масса, кг	18

Номенклатура	17лс23нж ДУ-40 без узла ручного подрыва
Номинальный диаметр, DN мм	40
Давление номинальное на входе PN, МПа (кгс/см ²)	4,0 (40)
Исполнение фланца	Исполнение F (ГОСТ 33259) Исполнение 3 (ГОСТ 12815)
Диаметр номинальный на выходе DN1, мм	65
Давление номинальное выходного фланца PN1, МПа (кгс/см ²)	1,6 (16)
Исполнение выходного фланца	Исполнение B (ГОСТ 33259) Исполнение 1 (ГОСТ 12815)
Площадь сечения седла Fc, мм ²	314
Коэффициент расхода α, не менее: для газообразных сред для жидких сред	0,8 0,5
Диапазон давлений настройки пружины Pн, кгс/см ² , и условное обозначение диапазона (№ пружины)	0,5-2 - 10 2-4 - 11 4-8 - 12 8-20 - 13 20-40 - 14
Давление начала открытия Pно	1,05Pн
Давление полного открытия Pпо, МПа (кгс/см ²)	Pн+0,05 (0,5) для Pн≤0,3МПа (3кгс/см ²) 1,15Pн для Pн>0,3МПа (3кгс/см ²)
Давление закрытия, Pз	≥0,8Pн
Допустимая утечка в затворе, см ³ /мин	5
Масса, кг	23

Номенклатура	17лс23нж ДУ-50 без узла ручного подрыва
Номинальный диаметр, DN мм	50
Давление номинальное на входе PN, МПа (кгс/см ²)	4,0 (40)
Исполнение фланца	Исполнение F (ГОСТ 33259) Исполнение 3 (ГОСТ 12815)
Диаметр номинальный на выходе DN1, мм	80
Давление номинальное выходного фланца PN1, МПа (кгс/см ²)	1,6 (16)
Исполнение выходного фланца	Исполнение B (ГОСТ 33259) Исполнение 1 (ГОСТ 12815)
Площадь сечения седла Fc, мм ²	855
Коэффициент расхода α, не менее: для газообразных сред для жидких сред	0,8 0,5
Диапазон давлений настройки пружины Pн, кгс/см ² , и условное обозначение диапазона (№ пружины)	0,5-1,2 - 10 1,2-2,5 - 11 2,5-4 - 12 4-8 - 13 8-20 - 5 20-30 - 6 30-40 - 7
Давление начала открытия Pно	1,05Pн
Давление полного открытия Pпо, МПа (кгс/см ²)	Pн+0,05 (0,5) для Pн≤0,3МПа (3кгс/см ²) 1,15Pн для Pн>0,3МПа (3кгс/см ²)
Давление закрытия, Pз	≥0,8Pн
Допустимая утечка в затворе, см ³ /мин	5
Масса, кг	26

Номенклатура	17лс23нж Д-80 без узла ручного подрыва
Номинальный диаметр, DN мм	80
Давление номинальное на входе PN, МПа (кгс/см ²)	4,0 (40)
Исполнение фланца	Исполнение F (ГОСТ 33259) Исполнение 3 (ГОСТ 12815)
Диаметр номинальный на выходе DN1, мм	100
Давление номинальное выходного фланца PN1, МПа (кгс/см ²)	1,6 (16)
Исполнение выходного фланца	Исполнение B (ГОСТ 33259) Исполнение 1 (ГОСТ 12815)
Площадь сечения седла Fc, мм ²	1256
Коэффициент расхода α, не менее: для газообразных сред для жидких сред	0,8 0,5
Диапазон давлений настройки пружины Pн, кгс/см ² , и условное обозначение диапазона (№ пружины)	0,5-1,2 - 30 1,2-3 - 31 3-5 - 32 5-8 - 33 8-20 - 5 20-30 - 6 30-40 - 7
Давление начала открытия Pно	1,05Pн
Давление полного открытия Pпо, МПа (кгс/см ²)	Pн+0,05 (0,5) для Pн≤0,3МПа (3кгс/см ²) 1,15Pн для Pн>0,3МПа (3кгс/см ²)
Давление закрытия, Pз	≥0,8Pн
Допустимая утечка в затворе, см ³ /мин	10
Масса, кг	42

Номенклатура	17лс23нж ДУ-100 без узла ручного подрыва
Номинальный диаметр, DN мм	100
Давление номинальное на входе PN, МПа (кгс/см ²)	4,0 (40)
Исполнение фланца	Исполнение F (ГОСТ 33259) Исполнение 3 (ГОСТ 12815)
Диаметр номинальный на выходе DN1, мм	150
Давление номинальное выходного фланца PN1, МПа (кгс/см ²)	1,6 (16)
Исполнение выходного фланца	Исполнение B (ГОСТ 33259) Исполнение 1 (ГОСТ 12815)
Площадь сечения седла Fc, мм ²	1809
Коэффициент расхода α, не менее: для газообразных сред для жидких сред	0,8 0,5
Диапазон давлений настройки пружины Pн, кгс/см ² , и условное обозначение диапазона (№ пружины)	0,5-1 - 50 0,8-1,6 - 51 1,5-3 - 52 2,5-4,5 - 53 4,5-8,5 - 54 8-16 - 55 16-26 - 56 26-40 - 57
Давление начала открытия Pно	1,05Pн
Давление полного открытия Pпо, МПа (кгс/см ²)	Pн+0,05 (0,5) для Pн≤0,3МПа (3кгс/см ²) 1,15Pн для Pн>0,3МПа (3кгс/см ²)

Давление закрытия, Рз	≥0,8Рн
Допустимая утечка в затворе, см³/мин	10
Масса, кг	64

Номенклатура	17лс23нж ДУ-150 без узла ручного подрыва
Номинальный диаметр, DN мм	150
Давление номинальное на входе РН, МПа (кгс/см²)	4,0 (40)
Исполнение фланца	Исполнение F (ГОСТ 33259) Исполнение 3 (ГОСТ 12815)
Диаметр номинальный на выходе DN1, мм	200
Давление номинальное выходного фланца РН1, МПа (кгс/см²)	1,6 (16)
Исполнение выходного фланца	Исполнение В (ГОСТ 33259) Исполнение 1 (ГОСТ 12815)
Площадь сечения седла Fс, мм²	4416
Коэффициент расхода α, не менее: для газообразных сред для жидких сред	0,8 0,4
Диапазон давлений настройки пружины Рн, кгс/см², и условное обозначение диапазона (№ пружины)	0,5-1,5 - 70 1,5-3 - 71 3-5 - 72 5-8 - 73 8-12 - 74 12-18 - 75 18-25 - 76 25-35 - 77 35-40 - 78
Давление начала открытия Рно	1,05Рн
Давление полного открытия Рпо, МПа (кгс/см²)	Рн+0,05 (0,5) для Рн≤0,3МПа (3кгс/см²) 1,15Рн для Рн>0,3МПа (3кгс/см²)
Давление закрытия, Рз	≥0,8Рн
Допустимая утечка в затворе, см³/мин	15
Масса, кг	96

Архангельск (8182)63-90-72
Астана (7172)727-132
Астрахань (8512)99-46-04
Барнаул (3852)73-04-60
Белгород (4722)40-23-64
Брянск (4832)59-03-52
Владивосток (423)249-28-31
Волгоград (844)278-03-48
Вологда (8172)26-41-59
Воронеж (473)204-51-73
Екатеринбург (343)384-55-89

Иваново (4932)77-34-06
Ижевск (3412)26-03-58
Казань (843)206-01-48
Калининград (4012)72-03-81
Калуга (4842)92-23-67
Кемерово (3842)65-04-62
Киров (8332)68-02-04
Краснодар (861)203-40-90
Красноярск (391)204-63-61
Курск (4712)77-13-04
Липецк (4742)52-20-81

Магнитогорск (3519)55-03-13
Москва (495)268-04-70
Мурманск (8152)59-64-93
Набережные Челны (8552)20-53-41
Нижний Новгород (831)429-08-12
Новокузнецк (3843)20-46-81
Новосибирск (383)227-86-73
Омск (3812)21-46-40
Орел (4862)44-53-42
Оренбург (3532)37-68-04
Пенза (8412)22-31-16

Пермь (342)205-81-47
Ростов-на-Дону (863)308-18-15
Рязань (4912)46-61-64
Самара (846)206-03-16
Санкт-Петербург (812)309-46-40
Саратов (845)249-38-78
Севастополь (8692)22-31-93
Симферополь (3652)67-13-56
Смоленск (4812)29-41-54
Сочи (862)225-72-31
Ставрополь (8652)20-65-13

Сургут (3462)77-98-35
Тверь (4822)63-31-35
Томск (3822)98-41-53
Тула (4872)74-02-29
Тюмень (3452)66-21-18
Ульяновск (8422)24-23-59
Уфа (347)229-48-12
Хабаровск (4212)92-98-04
Челябинск (351)202-03-61
Череповец (8202)49-02-64
Ярославль (4852)69-52-93

Киргизия (996)312-96-26-47

Казахстан (772)734-952-31

Таджикистан (992)427-82-92-69

<http://saz-avangard.nt-rt.ru/> || sza@nt-rt.ru