

# Задвижка 30нж999нж



## Назначение

Задвижка 30нж999нж — запорное устройство для трубопроводов, транспортирующих технические жидкие среды (вода, нефть, газ и масло). Задвижка рассчитана на температурный режим до 560 °С.

## Преимущества:

- способ крепления-фланцевый/под приварку;
- подключение ручного управления в аварийных случаях;
- изготовлена из качественной стали;
- обладает антикоррозионными свойствами;
- задвижка имеет прочный диск;
- герметичность перекрытия потока в любом направлении.

Наименование детали
<a href="#">Задвижка фланцевая 30нж999нж ДУ-50</a>
<a href="#">Задвижка фланцевая 30нж999нж ДУ-80</a>
<a href="#">Задвижка фланцевая 30нж999нж ДУ-100</a>
<a href="#">Задвижка фланцевая 30нж999нж ДУ-150</a>
<a href="#">Задвижка фланцевая 30нж999нж ДУ-200</a>
<a href="#">Задвижка фланцевая 30нж999нж ДУ-250</a>
<a href="#">Задвижка фланцевая 30нж999нж ДУ-300</a>
<a href="#">Задвижка фланцевая 30нж999нж ДУ-350</a>
<a href="#">Задвижка фланцевая 30нж999нж ДУ-400</a>
<a href="#">Задвижка фланцевая 30нж999нж ДУ-500</a>
<a href="#">Задвижка фланцевая 30нж999нж ДУ-600</a>
<a href="#">Задвижка фланцевая 30нж999нж ДУ-700</a>
<a href="#">Задвижка фланцевая 30нж999нж ДУ-800</a>
<a href="#">Задвижка фланцевая 30нж999нж ДУ-1000</a>
<a href="#">Задвижка фланцевая 30нж999нж ДУ-1200</a>

Архангельск (8182)63-90-72  
Астана (7172)727-132  
Астрахань (8512)99-46-04  
Барнаул (3852)73-04-60  
Белгород (4722)40-23-64  
Брянск (4832)59-03-52  
Владивосток (423)249-28-31  
Волгоград (844)278-03-48  
Вологда (8172)26-41-59  
Воронеж (473)204-51-73  
Екатеринбург (343)384-55-89  
Иваново (4932)77-34-06

Ижевск (3412)26-03-58  
Иркутск (395)279-98-46  
Казань (843)206-01-48  
Калининград (4012)72-03-81  
Калуга (4842)92-23-67  
Кемерово (3842)65-04-62  
Киров (8332)68-02-04  
Краснодар (861)203-40-90  
Красноярск (391)204-63-61  
Курск (4712)77-13-04  
Липецк (4742)52-20-81

Киргизия (996)312-96-26-47

Магнитогорск (3519)55-03-13  
Москва (495)268-04-70  
Мурманск (8152)59-64-93  
Набережные Челны (8552)20-53-41  
Нижний Новгород (831)429-08-12  
Новокузнецк (3843)20-46-81  
Новосибирск (383)227-86-73  
Омск (3812)21-46-40  
Орел (4862)44-53-42  
Оренбург (3532)37-68-04  
Пенза (8412)22-31-16

Россия (495)268-04-70

Пермь (342)205-81-47  
Ростов-на-Дону (863)308-18-15  
Рязань (4912)46-61-64  
Самара (846)206-03-16  
Санкт-Петербург (812)309-46-40  
Саратов (845)249-38-78  
Севастополь (8692)22-31-93  
Симферополь (3652)67-13-56  
Смоленск (4812)29-41-54  
Сочи (862)225-72-31  
Ставрополь (8652)20-65-13

Казахстан (772)734-952-31

Сургут (3462)77-98-35  
Тверь (4822)63-31-35  
Томск (3822)98-41-53  
Тула (4872)74-02-29  
Тюмень (3452)66-21-18  
Ульяновск (8422)24-23-59  
Уфа (347)229-48-12  
Хабаровск (4212)92-98-04  
Челябинск (351)202-03-61  
Череповец (8202)49-02-64  
Ярославль (4852)69-52-93

Тип арматуры	Задвижка
Материал корпуса	Нержавеющая сталь
Вид управления	Электропривод
Материал уплотнительных поверхностей	Сталь коррозионно-стойкая
Присоединение к трубопроводу	Фланцевое
Рабочая среда	Вода, воздух, пар, аммиак, природный газ, нефть, нефтепродукты.
Давление	25 кг/см <sup>2</sup>
Климатическое исполнение по ГОСТ 15150	УХЛ1
Температура рабочей среды	-60°С..+560°С
Температура окружающей среды	-60°С..+40°С
Класс герметичности по ГОСТ 9544	«А»

## Конструктивное исполнение клиновых фланцевых задвижек 30нж999нж

- |                                 |                                |
|---------------------------------|--------------------------------|
| 1. Гайка шлицевая: 40X          | 9. Сальниковое уплотнение: ТРГ |
| 2. Гайка ходовая: ЛС59-1        | 10. Крышка: 12X18Н9ТЛ          |
| 3. Маховик: 20ГЛ                | 11. Прокладка: ТРГ             |
| 4. Подшипник: шариковый упорный | 12. Гайка: 12X18Н9Т            |
| 5. Втулка сальника: 12X18Н9Т    | 13. Шпилька: 45X14Н14В2М       |
| 6. Гайка: 12X18Н9Т              | 14. Шпindelь: 12X18Н9Т         |
| 7. Болт откидной: 45X14Н14В2М   | 15. Клин: 12X18Н9ТЛ            |
| 8. Ось: 12X18Н9Т                | 16. Корпус: 12X18Н9ТЛ          |

*Подшипники качения в дуговом узле снижают усилия на приводном устройстве и упрощают процесс эксплуатации.*

*Исполнение фланцевого соединения корпуса с крышкой для PN16 для PN25-63*

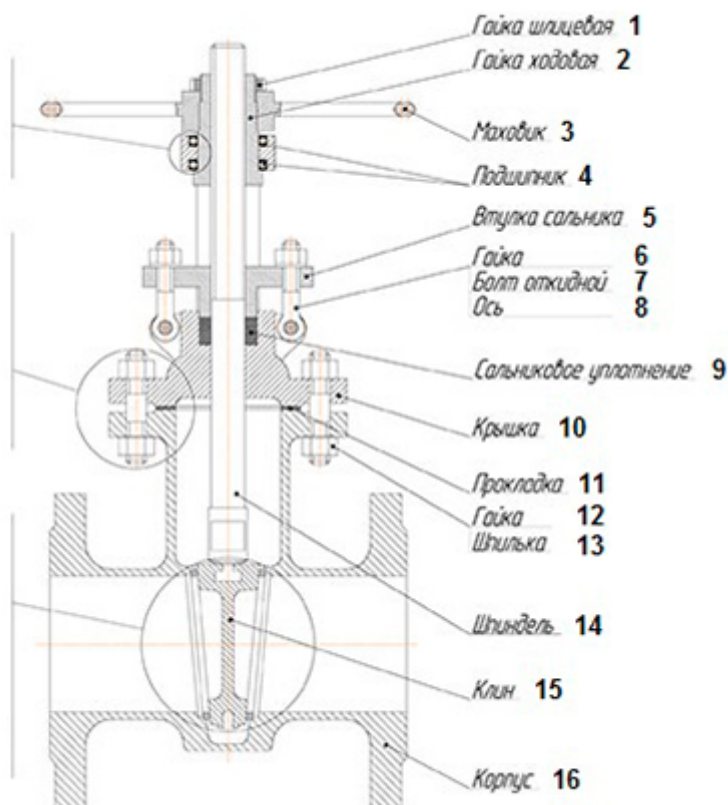


*плоское*



*выступ-впадина*

*Упругий клин может деформироваться для герметичного прилегания к уплотнительной поверхности кольца корпуса. Обеспечивает надежную герметичность и избавляет затвор задвижки от проблем, вызванных сложностью открытия во время заклинивания при избыточной нагрузке*



Структурная схема задвижек стальных клиновых 30нж999нж

## Габаритные и присоединительные размеры для задвижек 30нж999нж

DN	D1	D2	D3	L	n	d	H	Масса, кг	
								тип 1	тип 2
Задвижка 30нж999нж Ду50	99	160	125	250	4	18	340	18	20
Задвижка 30нж999нж Ду80	132	195	160	280	8	18	420	26	37
Задвижка 30нж999нж Ду100	156	230	190	300	8	22	430	36	42
Задвижка 30нж999нж Ду150	211	300	250	350	8	26	610	72	86
Задвижка 30нж999нж Ду200	274	360	310	400	12	26	750	104	140
Задвижка 30нж999нж Ду250	330	425	370	450	12	30	905	170	214
Задвижка 30нж999нж Ду300	389	485	330	500	16	30	1010	242	296
Задвижка 30нж999нж Ду350	448	550	490	550	16	33	1115	453	388
Задвижка 30нж999нж Ду400	503	610	550	600	16	36	1300	520	494
Задвижка 30нж999нж Ду500	609	730	660	700	20	36	1585	964	1050
Задвижка 30нж999нж Ду600	720	840	770	800	20	39	1865	1569	1410
Задвижка 30нж999нж Ду700	820	960	875	900	24	42	-	2000	2000
Задвижка 30нж999нж Ду800	928	1075	990	1000	24	48	2485	2560	2560
Задвижка 30нж999нж Ду900	1030	1185	1090	1100	28	52	2510	3500	3900
Задвижка 30нж999нж Ду1000	1140	1315	1210	1200	28	55	-	4400	4400
Задвижка 30нж999нж Ду1200	1350	1525	1420	1400	32	55	-	6900	6900

## Ресурсы и гарантия на задвижки 30нж999нж с электроприводом

Гарантийный срок эксплуатации – 12 месяцев со дня ввода в эксплуатацию.

Срок консервации – 3 года

Срок службы – не менее 10 лет

Код ОКПД 2: 28.14.13.120

Изготовление и поставка по ТУ: 3741-001-22294686-2008

Архангельск (8182)63-90-72  
Астана (7172)727-132  
Астрахань (8512)99-46-04  
Барнаул (3852)73-04-60  
Белгород (4722)40-23-64  
Брянск (4832)59-03-52  
Владивосток (423)249-28-31  
Волгоград (844)278-03-48  
Вологда (8172)26-41-59  
Воронеж (473)204-51-73  
Екатеринбург (343)384-55-89  
Иваново (4932)77-34-06

Ижевск (3412)26-03-58  
Иркутск (395)279-98-46  
Казань (843)206-01-48  
Калининград (4012)72-03-81  
Калуга (4842)92-23-67  
Кемерово (3842)65-04-62  
Киров (8332)68-02-04  
Краснодар (861)203-40-90  
Красноярск (391)204-63-61  
Курск (4712)77-13-04  
Липецк (4742)52-20-81

Киргизия (996)312-96-26-47

Магнитогорск (3519)55-03-13  
Москва (495)268-04-70  
Мурманск (8152)59-64-93  
Набережные Челны (8552)20-53-41  
Нижний Новгород (831)429-08-12  
Новокузнецк (3843)20-46-81  
Новосибирск (383)227-86-73  
Омск (3812)21-46-40  
Орел (4862)44-53-42  
Оренбург (3532)37-68-04  
Пенза (8412)22-31-16

Россия (495)268-04-70

Пермь (342)205-81-47  
Ростов-на-Дону (863)308-18-15  
Рязань (4912)46-61-64  
Самара (846)206-03-16  
Санкт-Петербург (812)309-46-40  
Саратов (845)249-38-78  
Севастополь (8692)22-31-93  
Симферополь (3652)67-13-56  
Смоленск (4812)29-41-54  
Сочи (862)225-72-31  
Ставрополь (8652)20-65-13

Казахстан (772)734-952-31

Сургут (3462)77-98-35  
Тверь (4822)63-31-35  
Томск (3822)98-41-53  
Тула (4872)74-02-29  
Тюмень (3452)66-21-18  
Ульяновск (8422)24-23-59  
Уфа (347)229-48-12  
Хабаровск (4212)92-98-04  
Челябинск (351)202-03-61  
Череповец (8202)49-02-64  
Ярославль (4852)69-52-93

<https://saz-avangard.nt-rt.ru> || [sza@nt-rt.ru](mailto:sza@nt-rt.ru)