

Задвижка 30нж99нж



Назначение

Задвижка 30нж99нж предназначена для трубопроводов различного назначения. Применяется для управления потоками жидкостей и газообразных рабочих сред с давлением 2,5 МПа. Задвижка стабилизирует работу трубопроводной системы и продлевает срок службы всех ее составляющих.

Наименование детали

[Задвижка фланцевая 30нж99нж ДУ-50](#)

[Задвижка фланцевая 30нж99нж ДУ-80](#)

[Задвижка фланцевая 30нж99нж ДУ-100](#)

[Задвижка фланцевая 30нж99нж ДУ-150](#)

[Задвижка фланцевая 30нж99нж ДУ-200](#)

[Задвижка фланцевая 30нж99нж ДУ-250](#)

[Задвижка фланцевая 30нж99нж ДУ-300](#)

[Задвижка фланцевая 30нж99нж ДУ-350](#)

[Задвижка фланцевая 30нж99нж ДУ-400](#)

Технические характеристики задвижек 30нж99нж

Тип арматуры	Задвижка
Материал корпуса	Нержавеющая сталь
Вид управления	Ручное (маховик)
Материал уплотнительных поверхностей	Сталь коррозионно-стойкая
Присоединение к трубопроводу	Фланцевое
Рабочая среда	Вода, воздух, пар, аммиак, природный газ, нефть, нефтепродукты.
Давление	25 кг/см ²
Климатическое исполнение по ГОСТ 15150	УХЛ1

Архангельск (8182)63-90-72
Астана (7172)727-132
Астрахань (8512)99-46-04
Барнаул (3852)73-04-60
Белгород (4722)40-23-64
Брянск (4832)59-03-52
Владивосток (423)249-28-31
Волгоград (844)278-03-48
Вологда (8172)26-41-59
Воронеж (473)204-51-73
Екатеринбург (343)384-55-89
Иваново (4932)77-34-06

Ижевск (3412)26-03-58
Иркутск (395)279-98-46
Казань (843)206-01-48
Калининград (4012)72-03-81
Калуга (4842)92-23-67
Кемерово (3842)65-04-62
Киров (8332)68-02-04
Краснодар (861)203-40-90
Красноярск (391)204-63-61
Курск (4712)77-13-04
Липецк (4742)52-20-81

Киргизия (996)312-96-26-47

Магнитогорск (3519)55-03-13
Москва (495)268-04-70
Мурманск (8152)59-64-93
Набережные Челны (8552)20-53-41
Нижний Новгород (831)429-08-12
Новокузнецк (3843)20-46-81
Новосибирск (383)227-86-73
Омск (3812)21-46-40
Орел (4862)44-53-42
Оренбург (3532)37-68-04
Пенза (8412)22-31-16

Россия (495)268-04-70

Пермь (342)205-81-47
Ростов-на-Дону (863)308-18-15
Рязань (4912)46-61-64
Самара (846)206-03-16
Санкт-Петербург (812)309-46-40
Саратов (845)249-38-78
Севастополь (8692)22-31-93
Симферополь (3652)67-13-56
Смоленск (4812)29-41-54
Сочи (862)225-72-31
Ставрополь (8652)20-65-13

Казахстан (772)734-952-31

Сургут (3462)77-98-35
Тверь (4822)63-31-35
Томск (3822)98-41-53
Тула (4872)74-02-29
Тюмень (3452)66-21-18
Ульяновск (8422)24-23-59
Уфа (347)229-48-12
Хабаровск (4212)92-98-04
Челябинск (351)202-03-61
Череповец (8202)49-02-64
Ярославль (4852)69-52-93

Температура рабочей среды	-60°С..+560°С
Температура окружающей среды	-60°С..+40°С
Класс герметичности по ГОСТ 9544	«А»

Конструктивное исполнение клиновых фланцевых задвижек 30нж99нж

- | | |
|---------------------------------|--------------------------------|
| 1. Гайка шлицевая: 40Х | 9. Сальниковое уплотнение: ТРГ |
| 2. Гайка ходовая: ЛС59-1 | 10. Крышка: 12Х18Н9ТЛ |
| 3. Маховик: 20ГЛ | 11. Прокладка: ТРГ |
| 4. Подшипник: шариковый упорный | 12. Гайка: 12Х18Н9Т |
| 5. Втулка сальника: 12Х18Н9Т | 13. Шпилька: 45Х14Н14В2М |
| 6. Гайка: 12Х18Н9Т | 14. Шпindelь: 12Х18Н9Т |
| 7. Болт откидной: 45Х14Н14В2М | 15. Клин: 12Х18Н9ТЛ |
| 8. Ось: 12Х18Н9Т | 16. Корпус: 12Х18Н9ТЛ |

Подшипники качения в дуговой узле снижают усилия на приводном устройстве и упрощают процесс эксплуатации.

Исполнение фланцевого соединения корпуса с крышкой для PN16 для PN25-63

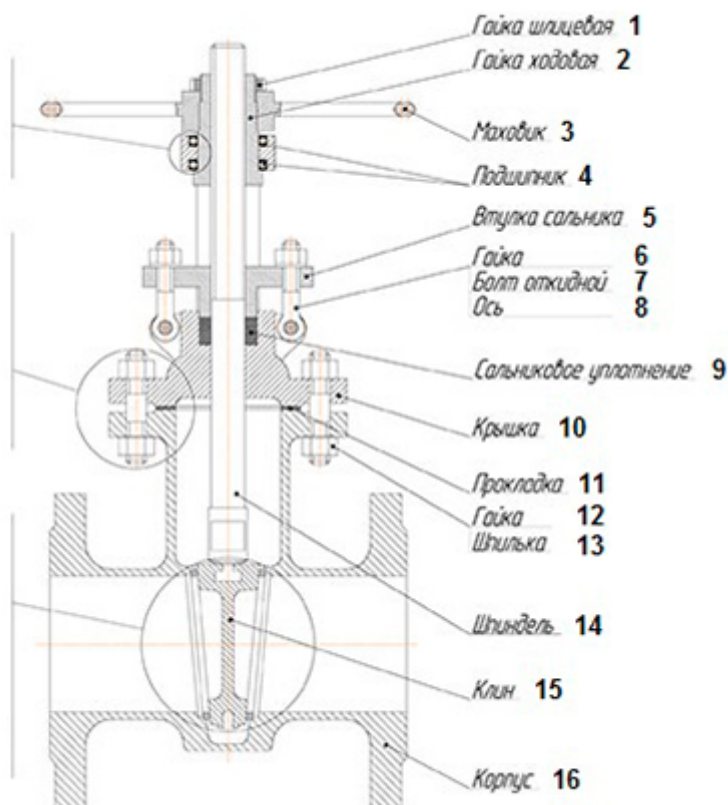


плоское



выступ-впадина

Упругий клин может деформироваться для герметичного прилегания к уплотнительной поверхности кольца корпуса. Обеспечивает надежную герметичность и избавляет затвор задвижки от проблем, вызванных сложностью открытия во время заклинивания при избыточной нагрузке.



Ресурсы и гарантия на задвижки 30нж99нж с маховиком

Гарантийный срок эксплуатации – 12 месяцев со дня ввода в эксплуатацию.

Срок консервации – 3 года

Срок службы – не менее 10 лет

Код ОКПД 2: 28.14.13.120

Изготовление и поставка по ТУ: 3741-001-22294686-2008

Габаритные и присоединительные размеры для задвижек 30нж99нж

DN	D1	D2	D3	L	n	d	H	Масса, кг	
								тип 1	тип 2
Задвижка 30нж99нж Ду50	99	160	125	250	4	18	340	18	20
Задвижка 30нж99нж Ду80	132	195	160	280	8	18	420	26	37
Задвижка 30нж99нж Ду100	156	230	190	300	8	22	430	36	42
Задвижка 30нж99нж Ду150	211	300	250	350	8	26	610	72	86
Задвижка 30нж99нж Ду200	274	360	310	400	12	26	750	104	140
Задвижка 30нж99нж Ду250	330	425	370	450	12	30	905	170	214
Задвижка 30нж99нж Ду300	389	485	330	500	16	30	1010	242	296
Задвижка 30нж99нж Ду350	448	550	490	550	16	33	1115	453	388
Задвижка 30нж99нж Ду400	503	610	550	600	16	36	1300	520	494

Архангельск (8182)63-90-72
 Астана (7172)727-132
 Астрахань (8512)99-46-04
 Барнаул (3852)73-04-60
 Белгород (4722)40-23-64
 Брянск (4832)59-03-52
 Владивосток (423)249-28-31
 Волгоград (844)278-03-48
 Вологда (8172)26-41-59
 Воронеж (473)204-51-73
 Екатеринбург (343)384-55-89
 Иваново (4932)77-34-06

Ижевск (3412)26-03-58
 Иркутск (395)279-98-46
 Казань (843)206-01-48
 Калининград (4012)72-03-81
 Калуга (4842)92-23-67
 Кемерово (3842)65-04-62
 Киров (8332)68-02-04
 Краснодар (861)203-40-90
 Красноярск (391)204-63-61
 Курск (4712)77-13-04
 Липецк (4742)52-20-81
 Киргизия (996)312-96-26-47

Магнитогорск (3519)55-03-13
 Москва (495)268-04-70
 Мурманск (8152)59-64-93
 Набережные Челны (8552)20-53-41
 Нижний Новгород (831)429-08-12
 Новокузнецк (3843)20-46-81
 Новосибирск (383)227-86-73
 Омск (3812)21-46-40
 Орел (4862)44-53-42
 Оренбург (3532)37-68-04
 Пенза (8412)22-31-16
 Россия (495)268-04-70

Пермь (342)205-81-47
 Ростов-на-Дону (863)308-18-15
 Рязань (4912)46-61-64
 Самара (846)206-03-16
 Санкт-Петербург (812)309-46-40
 Саратов (845)249-38-78
 Севастополь (8692)22-31-93
 Симферополь (3652)67-13-56
 Смоленск (4812)29-41-54
 Сочи (862)225-72-31
 Ставрополь (8652)20-65-13
 Казахстан (772)734-952-31

Сургут (3462)77-98-35
 Тверь (4822)63-31-35
 Томск (3822)98-41-53
 Тула (4872)74-02-29
 Тюмень (3452)66-21-18
 Ульяновск (8422)24-23-59
 Уфа (347)229-48-12
 Хабаровск (4212)92-98-04
 Челябинск (351)202-03-61
 Череповец (8202)49-02-64
 Ярославль (4852)69-52-93